

# Falownik szeregowy (SUN2000-33KTL-A)



## Inteligentny

- 4 układy MPPT na potrzeby dopasowania do różnych rodzajów lub ilości modułów z różnymi ustawieniami
- Inteligentny monitoring 8 łańcuchów i 80% oszczędność czasu na wykrywanie błędów
- Power Line Communication (PLC)
- I/V Curve diagnosis

## Sprawny

- Maks.. sprawność 98.6%, sprawność europejska 98.4%

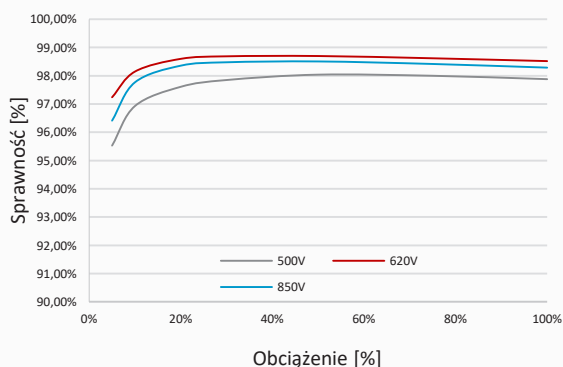
## Bezpieczny

- Integrowany DC rozłącznik, bezpieczny i łatwy w obsłudze
- Zintegrowana ochrona przepięciowa na AC i DC typ II
- Zabezpieczenie ziemnozwarciowe
- Ochronny bezpiecznik różnicowoprądowy (RCD)

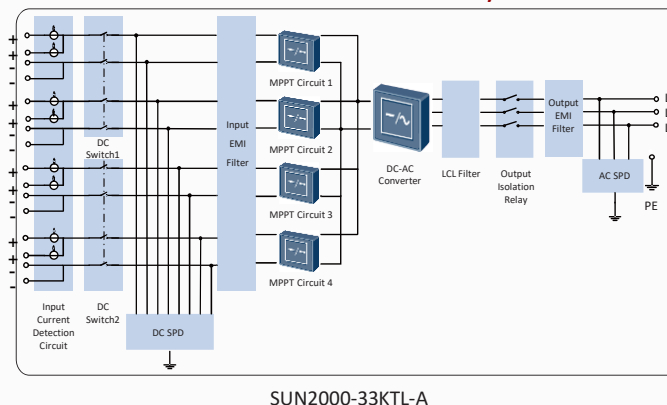
## Niezawodny

- Brak potrzeby instalacji zewnętrznego wentylatora dzięki technologii naturalnego chłodzenia
- Stopień ochrony IP65

Krzywa sprawności



Schemat obwodowy



# Falownik szeregowy (SUN2000-33KTL-A)



Specyfikacje techniczne	SUN2000-33KTL-A
<b>Sprawność</b>	
Maks. sprawność	98,6%
Sprawność europejska	98,4%
<b>Wejście</b>	
Maks. moc wejściowa DC	30,600 W
Maks. napięcie wejściowe	1,100 V
Maks. prąd na MPPT	22 A
Maks. prąd zwarcia na MPPT	30 A
Min. napięcie robocze/ początkowe napięcie wejściowe	200 V / 250 V
Zakres napięcia przy pełnej mocy MPPT	480 V ~ 800 V
Zakres napięcia roboczego MPPT	200 V ~ 1000 V
Znamionowe napięcie wejściowe	620 V
Maks. ilość wejść	8
Ilość MPPT	4
<b>Wyjście</b>	
Znamionowa moc wyjściowa AC	30,000 W
Maks. moc wyjściowa AC	33,000 VA
Maks. moc AC (cosφ=1)	30,000 W
Znamionowe napięcie wyjściowe	220V / 380V; 230V / 400V, Ustawienie fabryczne 3W+N+PE
Częstotliwość zasilania AC	50 Hz / 60 Hz
Maks. prąd wyjściowy	48 A
Regulowany współczynnik przesuwu fazowego	0.8 LG ... 0.8 LD
Maks. całkowite zakłócenia harmoniczne	< 3%
<b>Ochrona</b>	
Ochrona rozłączeniowa po stronie wyjścia	Tak
Ochrona przed pracą wyspową (Anti-Islanding)	Tak
Ochrona przed nadmierną polaryzacją DC	Tak
Monitorowanie awarii łańcucha kolektora PV	Tak
Ochrona przepięciowa DC	Typ II
Ochrona przepięciowa AC	Typ II
Monitorowanie izolacji	Tak
Wykrywanie prądu resztkowego	Tak
<b>Komunikacja</b>	
Wyświetlacz	LED wskaźniki
USB / Bluetooth +APP	Tak
RS485	Tak
PLC	Tak
<b>Dane ogólne</b>	
Rozmiary ( Sz. x W. x Gł. )	930 × 550 × 283 mm (36.6 x 21.7 x 11.1 inch)
Waga	60 kg (132 lb.) bez płyty montażowej 62 kg (136,7 lb.) z płytą montażową
Zakres temperatury roboczej	-25 °C ~ 60 °C (-13°F ~ 140°F)
Chłodzenie	Konwekcja naturalna
Wysokość działania	0 ~ 4,000 m (13,123 ft.)
Wilgotność względna	0 ~ 100%
DC złącze	Amphenol Helios H4
AC złącze	Waterproof PG Terminal + OT Connector
Stopień ochrony	IP65
Własne zużycie prądu nocą	< 1,5 W
Topologia	Bez transformatora
<b>Zgodność z normami</b>	
Bezpieczeństwo / Kompatybilność elektromagnetyczna EMC	EN/IEC 61000-3, EN/IEC 61000-6, EN/IEC 62109-1, EN/IEC 62109-2,
Normy przyłączenia do sieci	VDE-AR-N4105, VDE0126-1-1, VDE0124-100, EN 50438:2013